

# Монтажная схема станции очистки сточных вод "ITAL ANTEY 3"

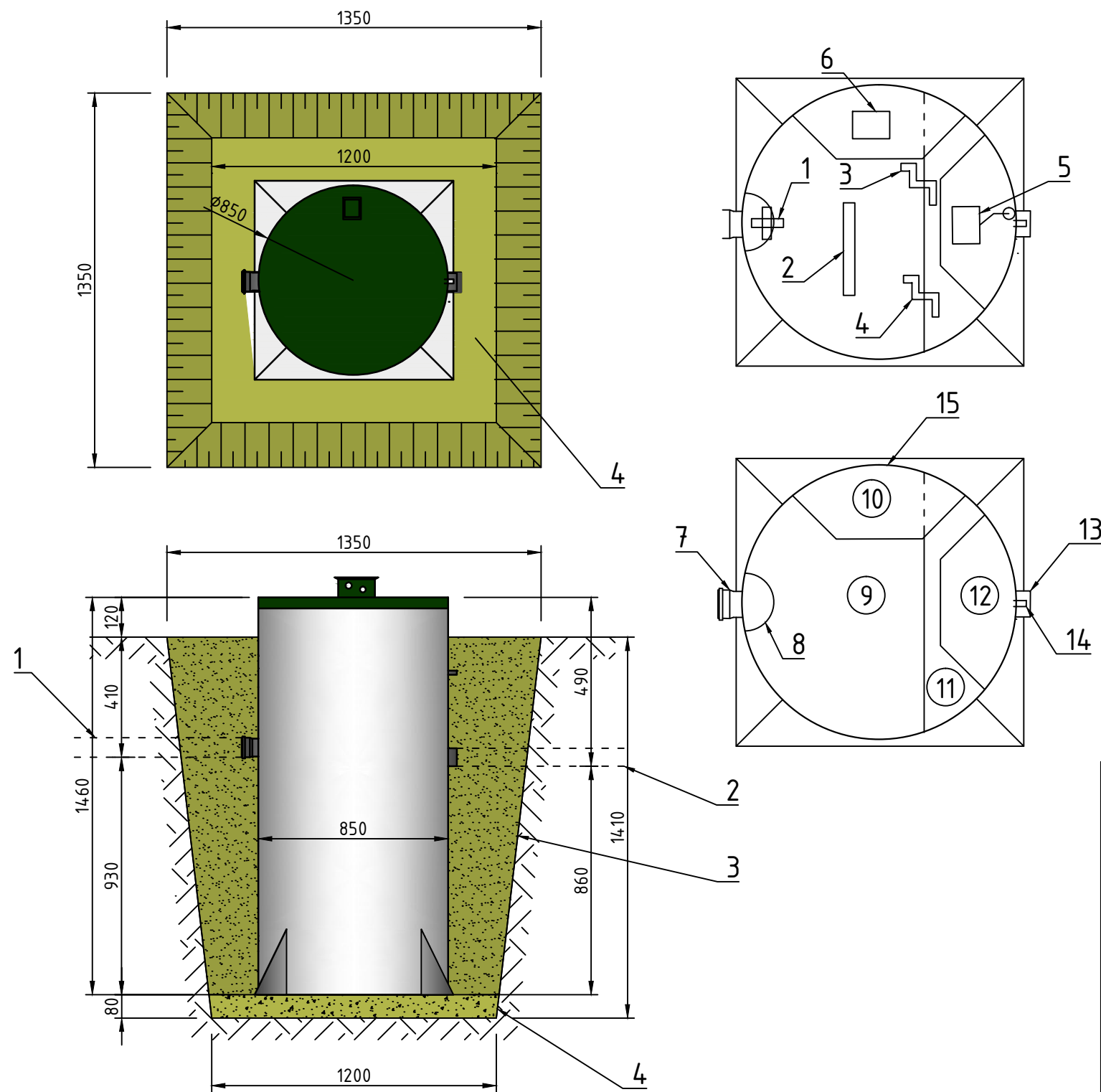


Схема носит рекомендательный характер

## СПЕЦИФИКАЦИЯ МОНТАЖНОЙ СХЕМЫ

№	НАЗВАНИЕ	ОПИСАНИЕ	ПРИМ.
1	Подводящая труба	Ø110 мм	
2	Отводящая труба	Ø110 мм	
3	Обратная засыпка	Песок	
4	Цементно-песчаная смесь	4:1	

При монтаже оборудования в водонасыщенный грунт, с риском обвала котлована, следует применять деревянную опалубку 1600\*1600 Н=1500. Для изготовления опалубки использовать обрезную доску 50мм.

Разработку котлована и иные земляные работы вести учетом правил безопасности проведения земляных работ.

Заполнение объема станции водой производить поэтапно, с одновременной обратной отсыпкой котлована.

Для обратной отсыпки применять песок или песчано-цементную смесь в пропорции 1:5. Пролитку обратной отсыпки, с целью ее лучшего уплотнения осуществлять послойно. Толщина проливаемого слоя: 200-400мм.

\*При определении уровня грунта, в зоне монтажа оборудования, учитывать возможные работы по благоустройству участка, что может повлечь за собой изменение текущего уровня грунта.

\*\*При необходимости высота горловины станции может быть увеличена путем наращивания. Минимальная высота наращивания составляет 300мм.

## СПЕЦИФИКАЦИЯ КОМПЛЕКТУЮЩИХ

№	НАЗВАНИЕ	ОПИСАНИЕ	ПРИМ.
1	Аэрационная мешалка		
2	Мембранный аэратор		
3	Эрлифт №1		
4	Эрлифт №2		
5	Насос с датчиком уровня воды	Опция	
6	Воздушный мембранный компрессор		
7	Патрубок для подводящего коллектора	Ø110	
8	Зона первичной обработки сточных вод	Дробление	
9	Зона аэрации сточных вод		
10	Зона отстаивания/денитрификации сточных вод		
11	Камера удаления очищенной воды		
12	Патрубок для самотечного отвода очищенной воды	Ø110	
13	Патрубок для принудит. отвода очищенной воды	Ø25	
14	Камера размещения электрооборудования		
15	Точка ввода кабеля питания		

Изм.	Лист	№ докум	Подп	Дата
------	------	---------	------	------

ООО "ИТАЛ"